



# MEDIA PEMBELAJARAN

(Cara belajar Aktif: Guru Bahagia Mengajar Siswa Senang Belajar)

Tim Penulis:

Usep Setiawan - H. Amit Saepul Malik - Irma Megawati

Dyah Wulandari - Asri Nurazizah - Dadang Nurjaman - Tina Nurhasanah - Vina Nuranisa

Dini Koswarini - Mulyana - Cecep Maldini



# **MEDIA PEMBELAJARAN**

(Cara belajar Aktif: Guru Bahagia Mengajar Siswa Senang Belajar)

Tim Penulis:

Usep Setiawan - H. Amit Saepul Malik - Irma Megawati

Dyah Wulandari - Asri Nurazizah - Dadang Nurjaman - Tina Nurhasanah - Vina Nuranisa

Dini Koswarini - Mulyana - Cecep Maldini



**MEDIA PEMBELAJARAN**  
**(Cara Belajar Aktif: Guru Bahagia Mengajar Siswa Senang Belajar)**

Tim Penulis:

**Usep Setiawan, H. Amit Saepul Malik, Irma Megawati, Dyah Wulandari, Asri Nurazizah,  
Dadang Nurjaman, Tina Nurhasanah, Vina Nuranisa, Dini Koswarini,  
Mulyana, Cecep Maldini.**

Desain Cover:

**Ridwan**

Tata Letak:

**Handarini Rohana**

Editor:

**Aas Masruroh**

ISBN:

**978-623-5811-63-5**

Cetakan Pertama:

**Januari, 2022**

Hak Cipta 2022, Pada Penulis

---

Hak Cipta Dilindungi Oleh Undang-Undang

**Copyright © 2022**

**by Penerbit Widina Bhakti Persada Bandung**

All Right Reserved

Dilarang keras menerjemahkan, memfotokopi, atau memperbanyak sebagian atau seluruh isi buku ini tanpa izin tertulis dari Penerbit.

**PENERBIT:**

**WIDINA BHAKTI PERSADA BANDUNG**

**(Grup CV. Widina Media Utama)**

Komplek Puri Melia Asri Blok C3 No. 17 Desa Bojong Emas  
Kec. Solokan Jeruk Kabupaten Bandung, Provinsi Jawa Barat

**Anggota IKAPI No. 360/JBA/2020**

Website: [www.penerbitwidina.com](http://www.penerbitwidina.com)

Instagram: [@penerbitwidina](https://www.instagram.com/penerbitwidina)

## KATA PENGANTAR

Rasa syukur yang teramat dalam dan tiada kata lain yang patut kami ucapkan selain mengucap rasa syukur. Karena berkat rahmat dan karunia Tuhan Yang Maha Esa, buku yang berjudul “Media Pembelajaran (Cara Belajar Aktif: Guru Bahagia Mengajar Siswa Senang Belajar” telah selesai disusun dan berhasil diterbitkan, semoga buku ini dapat memberikan sumbangsih keilmuan dan penambah wawasan bagi siapa saja yang memiliki minat terhadap pembahasan tentang Media Pembelajaran.

Akan tetapi pada akhirnya kami mengakui bahwa tulisan ini terdapat beberapa kekurangan dan jauh dari kata sempurna, sebagaimana pepatah menyebutkan “*tiada gading yang tidak retak*” dan sejatinya kesempurnaan hanyalah milik tuhan semata. Maka dari itu, kami dengan senang hati secara terbuka untuk menerima berbagai kritik dan saran dari para pembaca sekalian, hal tersebut tentu sangat diperlukan sebagai bagian dari upaya kami untuk terus melakukan perbaikan dan penyempurnaan karya selanjutnya di masa yang akan datang.

Terakhir, ucapan terima kasih kami sampaikan kepada seluruh pihak yang telah mendukung dan turut andil dalam seluruh rangkaian proses penyusunan dan penerbitan buku ini, sehingga buku ini bisa hadir di hadapan sidang pembaca. Semoga buku ini bermanfaat bagi semua pihak dan dapat memberikan kontribusi bagi pembangunan ilmu pengetahuan di Indonesia.

Januari, 2022

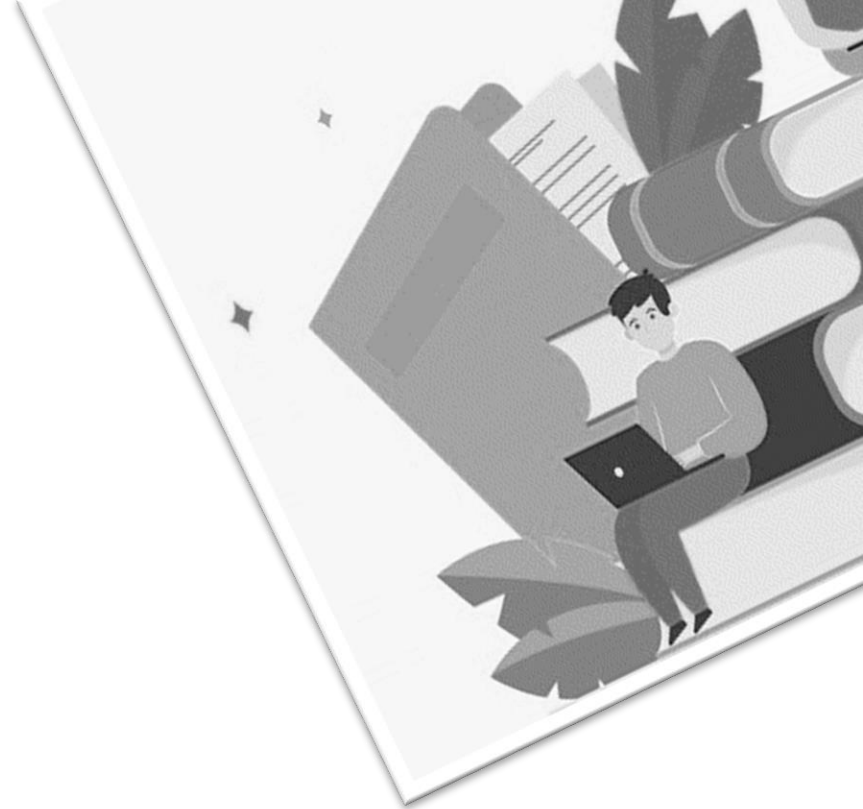
Tim Penulis

# DAFTAR ISI

<b>KATA PENGANTAR</b> .....	<b>iii</b>
<b>DAFTAR ISI</b> .....	<b>iv</b>
<b>BAB 1 KONSEP DASAR MEDIA PEMBELAJARAN</b> .....	<b>1</b>
A. Pendahuluan .....	2
B. Pengertian Media Pembelajaran .....	3
C. Tujuan Media Pembelajaran .....	6
D. Fungsi Media Pembelajaran .....	7
E. Manfaat Media Pembelajaran .....	9
F. Pentingnya Media dalam Setiap Proses Pembelajaran .....	10
G. Rangkuman Materi .....	11
<b>BAB 2 SEJARAH PERKEMBANGAN MEDIA PEMBELAJARAN</b> .....	<b>15</b>
A. Pendahuluan .....	16
B. Perkembangan Media Belajar dari Masa ke Masa .....	17
C. Media Pembelajaran Zaman Klasik .....	35
D. Media Pembelajaran Zaman Modern .....	38
E. Rangkuman Materi .....	41
<b>BAB 3 PRINSIP DAN LANDASAN PENGGUNAAN MEDIA PEMBELAJARAN</b> .....	<b>45</b>
A. Pendahuluan .....	46
B. Landasan Media Pembelajaran .....	47
C. Prinsip-prinsip Penggunaan Media Pembelajaran .....	50
D. Rangkuman Materi .....	58
<b>BAB 4 JENIS, KLASIFIKASI DAN KARAKTERISTIK MEDIA PEMBELAJARAN</b> .....	<b>61</b>
A. Pendahuluan .....	62
B. Jenis-jenis Media .....	63
C. Klasifikasi Media Menurut Edgar Dale .....	76
D. Karakteristik Media Menurut Gerlach dan Ely .....	80
E. Rangkuman Materi .....	81
<b>BAB 5 KELEBIHAN DAN KEKURANGAN JENIS-JENIS MEDIA PEMBELAJARAN</b> .....	<b>85</b>
A. Pendahuluan .....	86
B. Media Pembelajaran .....	87

C. Jenis-jenis Media Belajar .....	89
D. Rangkuman Materi .....	101
<b>BAB 6 PEMILIHAN, PEMANFAATAN DAN PENGGUNAAN MEDIA</b>	
<b>EMBELAJARAN.....</b>	<b>107</b>
A. Pendahuluan.....	108
B. Prinsip Pemilihan, Pemanfaatan dan Penggunaan Media .....	109
C. Kriteria Pemilihan, Pemanfaatan dan Penggunaan Media .....	111
D. Langkah-langkah Pemilihan, Pemanfaatan dan Penggunaan Media ..	113
E. Rangkuman Materi .....	120
<b>BAB 7 STRATEGI BELAJAR DAN ALAT PERAGA SEBAGAI MEDIA</b>	
<b>PEMBELAJARAN.....</b>	<b>123</b>
A. Pendahuluan.....	124
B. Mengklasifikasi Macam-macam Belajar dan Alat Peraga.....	126
C. Menjelaskan Faktor/Komponen Sumber Belajar dan Alat Peraga	127
D. Menjelaskan Fungsi Sumber Belajar dan Alat Peraga .....	128
E. Menganalisis Kriteria Pemilihan Sumber Belajar dan Alat Peraga	130
F. Rangkuman Materi .....	131
<b>BAB 8 MEDIA PEMBELAJARAN BERBASIS INFORMATION</b>	
<b>AND COMMUNICATION TECHNOLOGY (ICT) .....</b>	<b>135</b>
A. Pendahuluan.....	136
B. Pengertian ICT .....	137
C. Peran dan Fungsi ICT Dalam Media Pembelajaran .....	139
D. Sejarah Perkembangan ICT Dalam Media Pembelajaran .....	139
E. Sejarah Perangkat Lunak (Software) .....	142
F. Perkembangan Komputer di Indonesia .....	144
G. Penggunaan ICT dalam Pembelajaran PAI.....	145
H. Rangkuman Materi .....	146
<b>BAB 9 PENERAPAN MEDIA DALAM PEMBELAJARAN PAI .....</b>	<b>151</b>
A. Pendahuluan.....	152
B. Jenis Media dalam Pembelajaran PAI.....	153
C. Media Pembelajaran yang Relevan dalam Pembelajaran PAI.....	165
D. Penggunaan Media dalam Pembelajaran PAI .....	166
E. Rangkuman Materi .....	167

<b>BAB 10 MEDIA PEMBELAJARAN SEDERHANA .....</b>	<b>171</b>
A. Pendahuluan.....	172
B. Pengertian Media Sederhana .....	173
C. Jenis-jenis Media Sederhana .....	173
D. Desain Media Sederhana .....	176
E. Contoh Media Sederhana.....	178
F. Rangkuman Materi .....	182
<b>BAB 11 EVALUASI MEDIA PEMBELAJARAN.....</b>	<b>185</b>
A. Pendahuluan.....	186
B. Pengertian Evaluasi Media Pembelajaran .....	187
C. Tujuan Evaluasi Media Pembelajaran .....	188
D. Prinsip-prinsip Evaluasi.....	190
E. Prosedur Evaluasi Media Pembelajaran .....	193
F. Rangkuman Materi .....	196
<b>BAB 12 MEDIA PEMBELAJARAN PAI BAGI GURU</b>	
<b>MADRASAH/SEKOLAH .....</b>	<b>199</b>
A. Pendahuluan.....	200
B. Media Pembelajaran PAI Jenjang MI/SD .....	202
C. Media Pembelajaran Jenjang MTS/SMP .....	207
D. Media Pembelajaran Jenjang MA/SMA.....	215
E. Rangkuman Materi .....	219
<b>GLOSARIUM .....</b>	<b>222</b>
<b>PROFIL PENULIS .....</b>	<b>230</b>



# MEDIA PEMBELAJARAN

## BAB 1: KONSEP DASAR MEDIA PEMBELAJARAN

Usep Setiawan, M.Pd.I

---

STAI DR. KH.EZ. Muttaqien Purwakarta



# BAB 1

## KONSEP DASAR MEDIA PEMBELAJARAN

---

### A. PENDAHULUAN

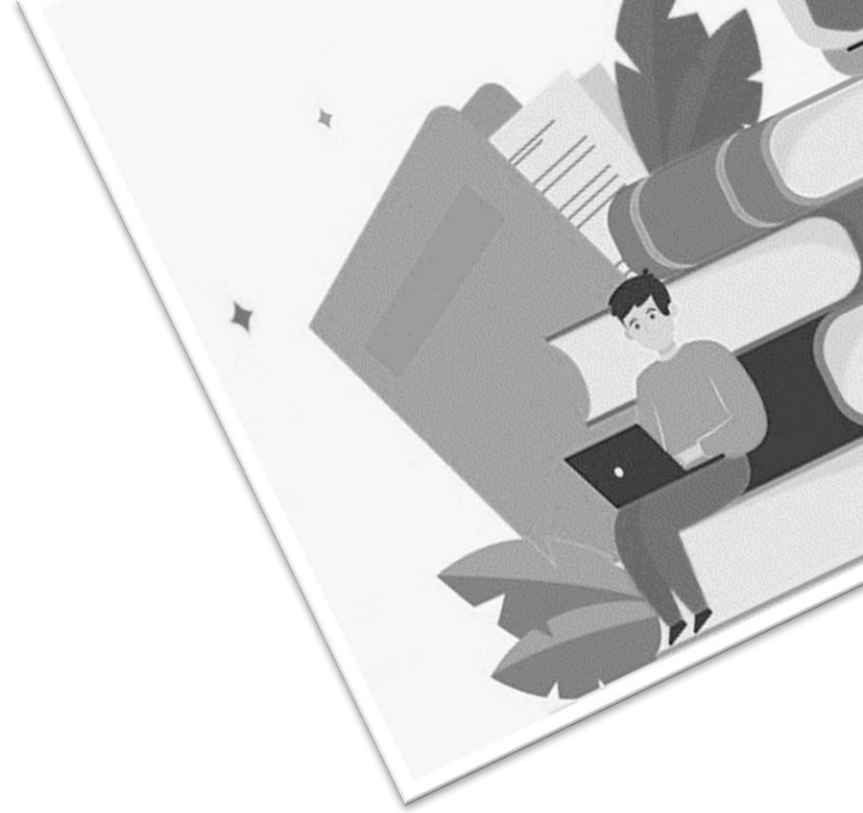
Guru hebat bukan hanya mereka yang mampu menyampaikan materi secara komprehensif sesuai dengan bahan ajar yang menjadi pegangan mereka melalui penguasaan retorika yang dimilikinya, namun guru hebat merupakan guru yang mampu memberikan efek positif dari apa yang diajarkannya sehingga ilmu yang diberikan betul-betul melekat pada setiap peserta didik. Hal ini tentu saja membutuhkan upaya agar proses belajar mengajar dapat berjalan dengan baik, kondusif serta mewujudkan pembelajaran aktif, guru bahagia mengajar dan siswa senang belajar.

Salah satu yang harus diperhatikan oleh guru adalah bahwa ia sendiri adalah pelajar. Ini berarti bahwa guru harus belajar terus menerus. Dengan cara demikian ia akan memperkaya dirinya dengan berbagai ilmu pengetahuan sebagai bekal dalam melaksanakan tugasnya sebagai pengajar dan demonstrator sehingga mampu memperagakan apa yg diajarkannya secara didaktis. (Uzer Usman, 1995:9).

Media Pembelajaran sebagai alat bantu dalam mewujudkan keberhasilan proses belajar mengajar nampaknya memiliki andil besar terhadap kemenangan guru dalam mengajar. Selain menciptakan suasana gembira yang diterima peserta didik, media pembelajaran juga memberikan kemudahan bagi guru untuk menyampaikan materi serta kemudahan bagi peserta didik dalam menerimanya sebagai timbal balik dari proses tersebut. Sehingga upaya guru dalam *transfer of knowledge*

## DAFTAR PUSTAKA

- Arsyad. Azhar, (2013). *Media Pembelajaran*, Jakarta : PT. Raja Grafindo Persada
- Kusnadi. Cecep,&Sutjipto.S, (2011). *Media Pembelajaran*, Jakarta : Ghalia Indonesia
- Munadi. Yudi, (2013). *Media Pembelajaran*, Jakarta : REFERENSI (GP Press Group)
- Nana Sudjana dan Ahmad Rifai (1989), *Teknologi Pengajaran*, Bandung : Sinar Barn
- Ruswandi. Uus,&Badrudin. (2008). *Media Pembelajaran*, Bandung : Cv. Insan Mandiri
- Usman. Uzer, (2010). *Menjadi Guru Profesional*, Bandung : PT. Remaja Rosdakarya



# MEDIA PEMBELAJARAN

## BAB 2: SEJARAH PERKEMBANGAN MEDIA PEMBELAJARAN

H.Amit Saepul Malik, M.Pd.I

MTs Al-Muhajirin Purwakarta

---

# BAB 2

## **SEJARAH PERKEMBANGAN MEDIA PEMBELAJARAN**

---

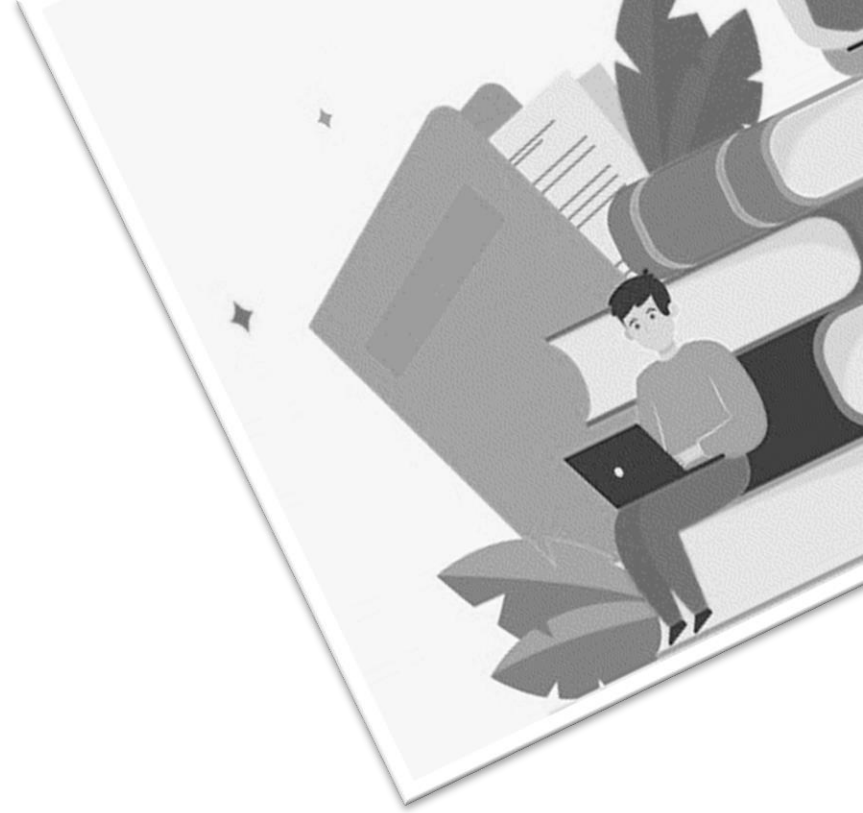
### **A. PENDAHULUAN**

Berbicara sejarah tentunya kita akan berbicara tentang hal yang ada di masa lalu karena sejarah merupakan sebuah peristiwa yang terjadi di masa lalu, semua orang akan memiliki kejadian di masa lalu yang akan dikenang sampai saat ini dalam hal ini kita akan memutar waktu ke belakang untuk mengetahui perkembangan media pembelajaran yang digunakan oleh seorang tenaga pendidik di sekolah dari masa lalu hingga masa sekarang.

Setiap manusia memiliki kemampuan dan juga potensi yang berbeda-beda, ada yang memiliki kemampuan dalam satu bidang ada yang memiliki kemampuan dalam 2 bidang dan ada yang memiliki kemampuan dalam berbagai bidang, pada dasarnya semua manusia memiliki potensi yang harus dicari dan juga dikembangkan oleh dirinya sendiri, sekolah menjadi salah satu sarana dan fasilitas yang tersedia yang bisa digunakan oleh semua orang dalam mencari dan mengembangkan potensi yang ada pada dirinya. Sekolah menjadi salah satu pusat aktivitas dalam bidang Pendidikan dari sekolah tingkatan yang paling dasar sampai yang paling tinggi, semua orang melakukan sekolah dengan harapan agar bisa mengetahui dan juga memaksimalkan potensi yang ada pada dirinya di dalam sekolah terdapat kegiatan belajar mengajar (KBM) yang dilaksanakan oleh guru dan juga siswanya, kegiatan belajar mengajar ini merupakan sebuah aktivitas yang dilakukan di dalam kelas dengan cara

## DAFTAR PUSTAKA

- Arsyad, Azhar. 1997. *Media Pengajaran*. Jakarta : PT. Raja GrafindoPersada.
- Sadiman, Arief S. Dr. M.Sc. 2008. *Media Pendidikan*. Jakarta : Raja Grafindo Persada.
- Susilana, Rudi, Dkk. 2008. *Media Pembelajaran*. Bandung : Wacana Prima.
- Susilana, Rudi Dan Cepi Riyana. 2018. *Media Pembelajaran, Hakikat, Pengembangan, Pemanfaatan, Dan Penilaian*. Bandung: CV. Wacana Prima.
- Sumiari, Asra. 2012. *Metode Pembelajaran*. Bandung. CvWacana Prima



# MEDIA PEMBELAJARAN

## BAB 3: PRINSIP DAN LANDASAN PENGUNAAN MEDIA PEMBELAJARAN

Irma Megawati, M.Ag

STAI DR KH.EZ. Muttaqien Purwakarta

---

# BAB 3

## **PRINSIP DAN LANDASAN PENGGUNAAN MEDIA PEMBELAJARAN**

---

### **A. PENDAHULUAN**

Pada saat melakukan pembelajaran guru tidak hanya sekedar menyampaikan materi saja tetapi seorang guru harus bisa mengantarkan pembelajaran tersebut kepada siswa. Setiap pelajaran yang diajarkan terdapat berbagai macam tujuan yang harus tercapai jika tujuan tersebut tidak tercapai maka proses pembelajaran tersebut telah gagal karna tujuan yang ingin dicapai tak terjangkau secara baik.

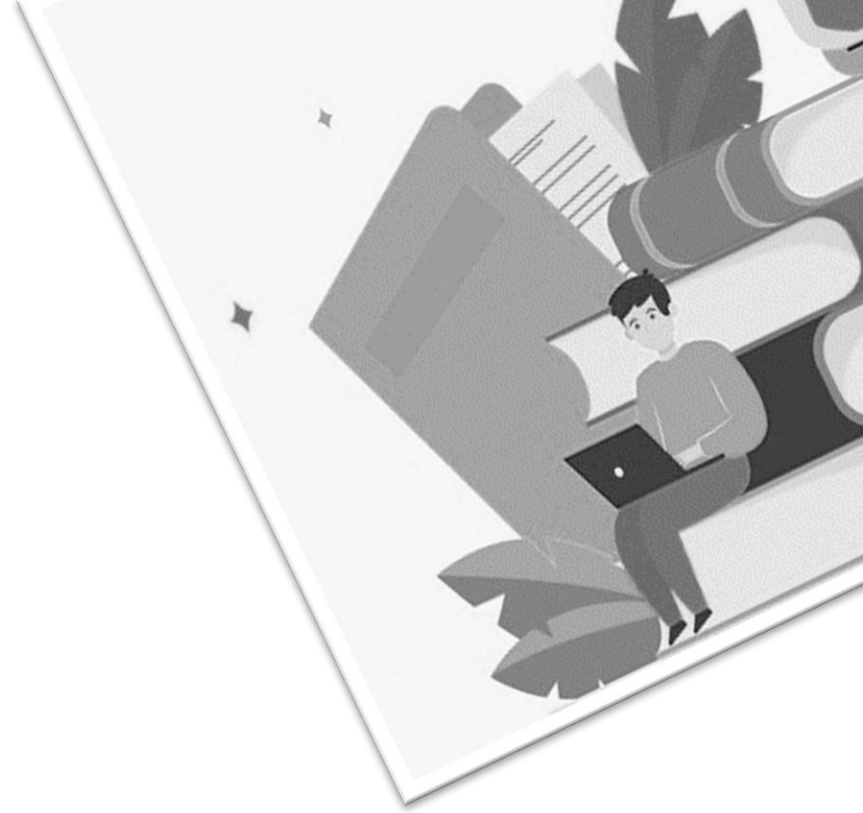
Perkembangan ilmu pengetahuan dan teknologi telah membawa perubahan yang sangat signifikan terhadap berbagai dimensi kehidupan manusia, baik dalam ekonomi, sosial, budaya maupun pendidikan. Oleh karena itu agar pendidikan tidak tertinggal dari perkembangan IPTEK tersebut perlu penyesuaian-penyesuaian, terutama sekali yang berkaitan dengan faktor-faktor pengajaran di sekolah. Salah satu faktor tersebut adalah media pembelajaran yang perlu dipelajari dan dikuasai guru atau calon guru, sehingga mereka dapat menyampaikan materi pelajaran kepada para siswa secara baik berdaya guna dan berhasil guna.

Kata media berasal dari bahasa latin dan bentuk jamak dari kata medium yang secara arti perantara atau pengantar. Assosiasi Pendidikan Nasional (*National Education Association*) memiliki pengertian media adalah bentuk-bentuk komunikasi baik tercetak maupun audiovisual serta peralatannya. Media menurut AECT adalah segala sesuatu yang digunakan

## DAFTAR PUSTAKA

- Azhar Arsyad. 2007. *Media Pembelajaran*. Jakarta: PT. Raja Grafindo Persada.
- Arsandi, Deni. 2011. *Media Pendidikan*. Bandung: Remaja Karya.
- Musfiqon, *Pengembangan Media & Sumber Pembelajaran*, (Jakarta: PRESTASI PUSTAKA, 2011)
- Nana Sudjana. 2005. *Media Pengajaran*. Bandung: Sinar Baru Algesindo
- Sanjaya, Wina. 2012. *Media Komunikasi Pembelajaran*. Jakarta : Kencana.
- Sumarno, 2011. *Media Pendidikan*. Bandung: Alfabeta





# MEDIA PEMBELAJARAN

## BAB 4: JENIS, KLASIFIKASI DAN KARAKTERISTIK MEDIA PEMBELAJARAN

Dyah Wulandari, M.Pd

STAI DR.KH.EZ Muttaqien

---

# BAB 4

## JENIS, KLASIFIKASI DAN KARAKTERISTIK MEDIA PEMBELAJARAN

---

### A. PENDAHULUAN

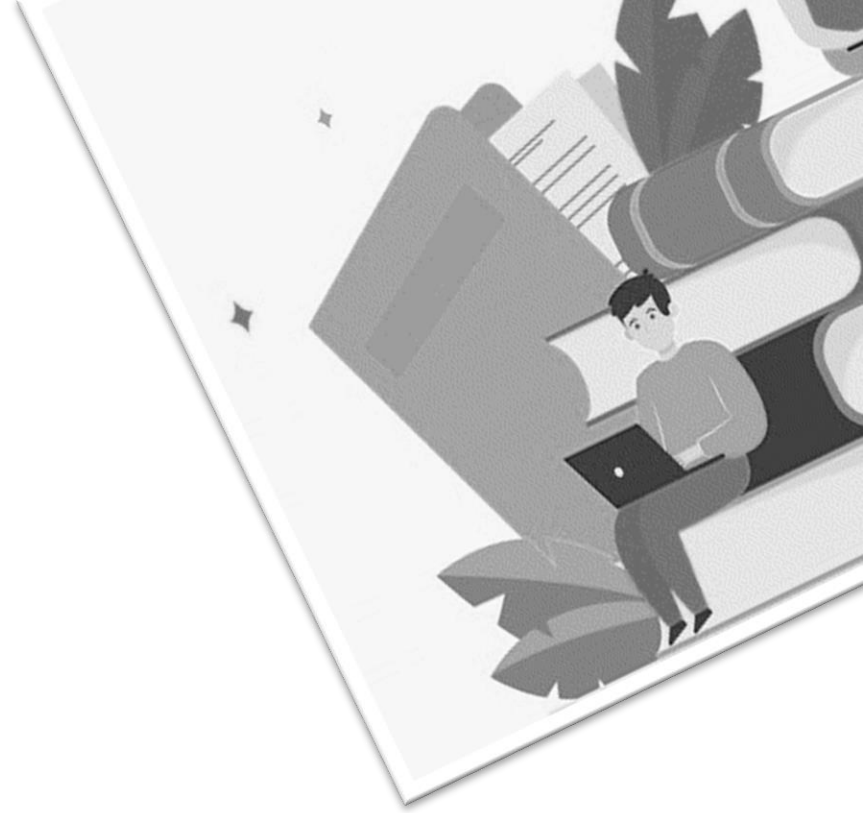
Efektivitas pembelajaran dapat tercapai dengan proses perencanaan yang baik. Salah satu bentuk perencanaan yang perlu dilakukan adalah dengan mempersiapkan media pembelajaran yang akan digunakan dalam proses belajar mengajar. Kedudukan media pembelajaran menjadi bagian penting dalam proses pembelajaran. Proses pemilihan media pembelajaran yang tepat dapat dilakukan oleh guru yang memiliki kemampuan mengidentifikasi media pembelajaran yang sesuai dengan kebutuhan proses belajar mengajar.

Dalam pelaksanaannya, pemilihan media pembelajaran memiliki kelebihan dan kekurangannya masing-masing. Maka tidak ada satu bentuk media pembelajaran yang cocok diterapkan dalam setiap pembelajaran. Penggunaan media pembelajaran yang paling baik adalah dengan mengidentifikasi bentuk kegiatan belajar mengajar yang akan dilakukan sehingga dapat dipilih media pembelajaran yang sesuai dalam pelaksanaan proses belajar mengajar. Selain itu juga hal yang diperlukan dalam pemilihan media pembelajaran yang baik adalah dengan memperhatikan karakteristik materi pembelajaran yang akan disampaikan.

Pemilihan media yang tepat merupakan hal yang paling penting dalam penggunaan media pembelajaran. Sebagai mana disampaikan oleh Dale bahwa pembelajaran yang paling baik adalah dengan menggunakan

## DAFTAR PUSTAKA

- Arsyad, A. (2011). *Media pembelajaran*. Jakarta: PT Raja grafindo persada.
- Hafid, A. (2011). Sumber dan Media Pembelajaran. *Sulesana: Jurnal Wawasan Keislaman*, 6(2), 69–78.
- Harefa, N. A. J., & Hayati, E. (2020). *Media Pembelajaran Bahasa dan Sastra Indonesia dan Teknologi Informasi*.
- Jannah, R. (2009). *Media Pembelajaran*. Antasari Press.
- Kustandi, C., & Darmawan, D. (2020). *Pengembangan Media Pembelajaran: Konsep & Aplikasi Pengembangan Media Pembelajaran bagi Pendidik di Sekolah dan Masyarakat*. Prenada media.
- Nasurllah, M., Adib, H., & Syafrawi, M. S. (2021). DALE'S THEORY DAN BRUNER'S THEORY (ANALISIS MEDIA DALAM PENTAS WAYANG SANTRI KI ENTHUS SUSMONO). *Al-Ulum Jurnal Pemikiran Dan Penelitian Ke Islaman*, 8(2), 225–238.
- Nurdyansyah, N. (2019). *Media Pembelajaran Inovatif*. Umsida Press.
- Ramli, M. (2012). *Media dan Teknologi Pembelajaran*. ANTASARI PRESS.
- Rusydiah, E. F. (2015). *Media pembelajaran: implementasi untuk anak di Madrasah Ibtidaiyah: buku perkuliahan Program S-1 Jurusan Pendidikan Guru Madrasah Ibtidaiyah Fakultas Tarbiyah dan Keguruan UIN Sunan Ampel Surabaya*. IAIN Sunan Ampel Press.
- Sanjaya, W. (2012). *Media komunikasi pembelajaran*. Jakarta: Kencana Prenada Media Group.
- Sukiman, D., & Pd, M. (2012). *Pengembangan Media Pembelajaran*, Yogyakarta: Pedagogia: PT. *Pustaka Insan Madani*.
- Susanto, H., & Akmal, H. (2019). *Media Pembelajaran Sejarah Era Teknologi Informasi (Konsep Dasar, Prinsi Aplikatif, dan Perancangannya)*. FKIP Universitas Lambung Mangkurat.



# MEDIA PEMBELAJARAN

## BAB 5: KELEBIHAN DAN KEKURANGAN JENIS-JENIS MEDIA PEMBELAJARAN

Asri Nurazizah

STAI DR. KH. EZ. Muttaqien Purwakarta

---

# BAB 5

## **KELEBIHAN DAN KEKURANGAN JENIS-JENIS MEDIA PEMBELAJARAN**

---

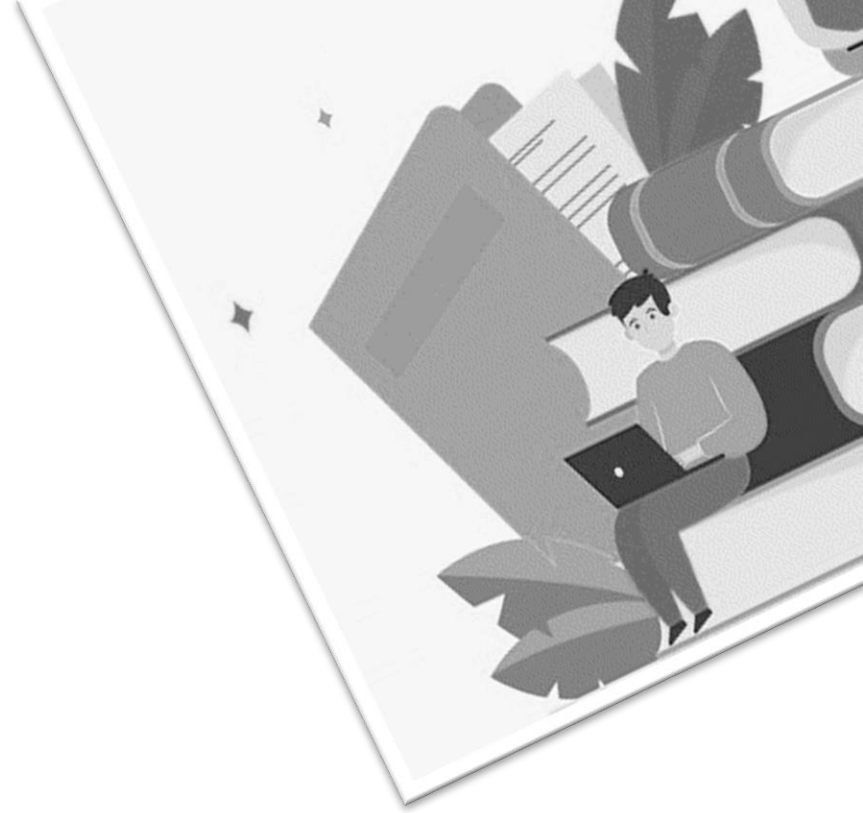
### **A. PENDAHULUAN**

Media dalam pembelajaran sangat berperan penting di mana media merupakan alat yang dapat dilakukan oleh guru untuk tercapainya suatu tujuan pembelajaran yang baik sesuai rencana yang telah di susun oleh guru. Seperti halnya kegiatan pembelajaran juga harus dilakukan seorang guru. Oleh karena itu guru harus bisa memperlihatkan dan mengembangkan unsur-unsur pada saat proses pembelajaran kepada siswa. karena seperti banyak hal yang dijumpai siswa salah satunya tertarik mempelajari sesuatu materi karena materi pelajaran tersebut cenderung membosankan. Untuk menghadapi gejala tersebut guru harus mampu memilih dan mengorganisasikan materi tersebut dengan sedemikian rupa sehingga mampu merangsang dan menantang siswa untuk mempelajarinya.

Perkembangan ilmu pengetahuan teknologi saat ini semakin canggih sehingga mampu mendorong upaya-upaya pembaruan serta pemanfaatan hasil-hasil teknologi dalam proses pembelajaran salah satunya dengan menerapkan media pembelajaran. Hal tersebut menuntut agar guru mampu menggunakan alat-alat yang telah disediakan oleh sekolah. Guru sekurang-kurangnya dapat menggunakan alat yang murah dapat efisien serta sederhana namun sesuai dengan tujuan pembelajaran yang

## DAFTAR PUSTAKA

- Nurdyansyah (2016), *Inovasi Model Pembelajaran*, Sidoarjo : Nizamia Learning Center.
- Oemar Hamalik (2003), *Proses Belajar Mengajar*, Jakarta : Bumi Aksara.
- Wina Sanjaya (2006), *Strategi pembelajaran Berorientasi Standar Proses Pendidikan*, Jakarta : Kencana Prenadamedia.



# MEDIA PEMBELAJARAN

## BAB 6: PEMILIHAN, PEMANFAATAN DAN PENGUNAAN MEDIA PEMBELAJARAN

Dadang Nurjaman, S.Pd

---

Pondok Pesantren Miftahul 'Ulum Darangdan Purwakarta

# BAB 6

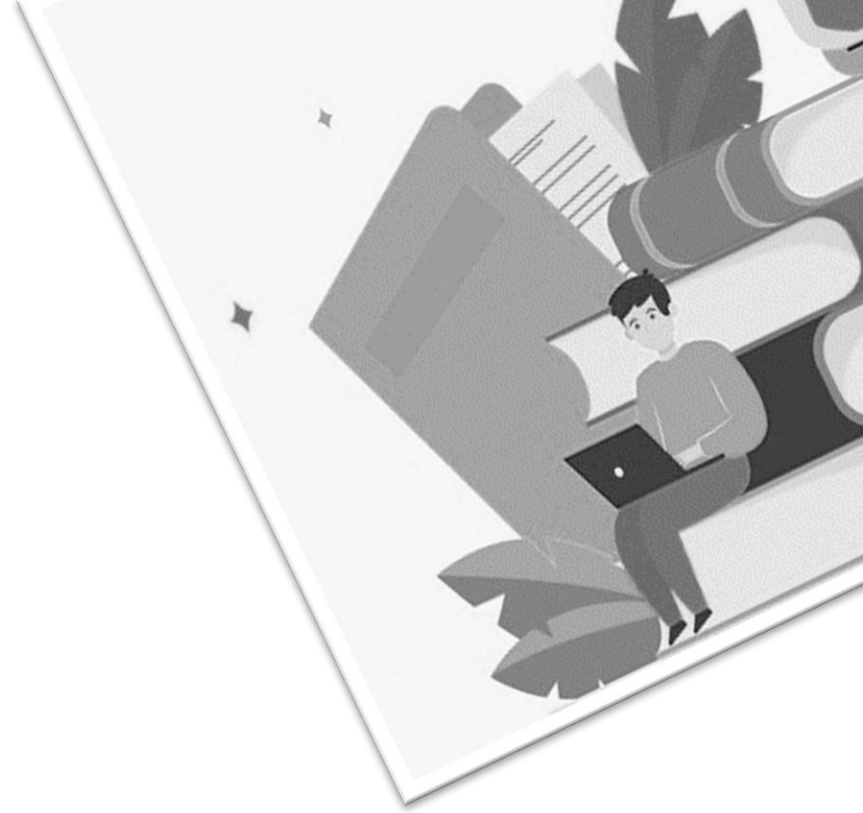
## **PEMILIHAN, PEMANFAATAN DAN PENGGUNAAN MEDIA PEMBELAJARAN**

---

### **A. PENDAHULUAN**

Pembelajaran yang sering dilakukan di ranah pendidikan baik formal maupun non formal dari mulai tingkat pendidikan sekolah dasar, menengah, sampai tingkat atas tidak akan lepas dari media pembelajaran agar peserta didik lebih mudah menangkap materi pembelajaran yang disampaikan oleh pendidik, karena jika tidak adanya sebuah media atau alat untuk mendukung berjalannya proses belajar mengajar. seorang pendidik akan sulit untuk menyampaikan materi serta membuat peserta didik dengan mudah mampu menangkap, memahami materi ajar yang disampaikan tanpa adanya media atau alat yang digunakan untuk mengajar. Akan tetapi media pembelajaran yang digunakan oleh pendidik, pengajar, ataupun guru harus sesuai dengan kemampuan peserta didik dalam memahami media yang digunakan, atau dengan kata lain harus bisa memilih, menentukan, menyesuaikan dengan tepat media pembelajaran yang akan digunakan dalam proses pembelajaran. Selain harus sesuai dengan materi yang akan disampaikan, media pembelajaran juga harus benar-benar bisa menarik perhatian peserta didik untuk berkeinginan dan semangat dalam belajar agar tujuan dari pembelajaran dalam penyampaian materi bisa tercapai dengan baik, serta membangunkan peserta didik dari kejenuhan ketika melaksanakan proses belajar mengajar. Maka dari itu pemilihan, pemanfaatan dan penggunaan media pembelajaran sangat penting untuk diketahui dan dipahami guna





# MEDIA PEMBELAJARAN

## BAB 7: SUMBER BELAJAR DAN ALAT PERAGA SEBAGAI MEDIA PEMBELAJARAN

Tina Nurhasanah  
STAI DR. KH.EZ. Muttaqien Purwakarta

---

# BAB 7

## **SUMBER BELAJAR DAN ALAT PERAGA SEBAGAI MEDIA PEMBELAJARAN**

---

### **A. PENDAHULUAN**

Dalam proses pembelajaran tentunya membutuhkan sumber belajar. Maka sumber belajar di sini bisa diartikan segala sesuatu yang dapat mendukung dan dipergunakan sebagai tempat bahan pembelajaran, sehingga pembelajaran tidak dapat dipisahkan dari sumber belajar. Karena dengan adanya sumber belajar peserta didik menjadi individu yang tahu, dari tidak mengerti menjadi mengerti, dan menjadikan pribadi yang lebih baik dari segala ketidaktahuan tersebut.

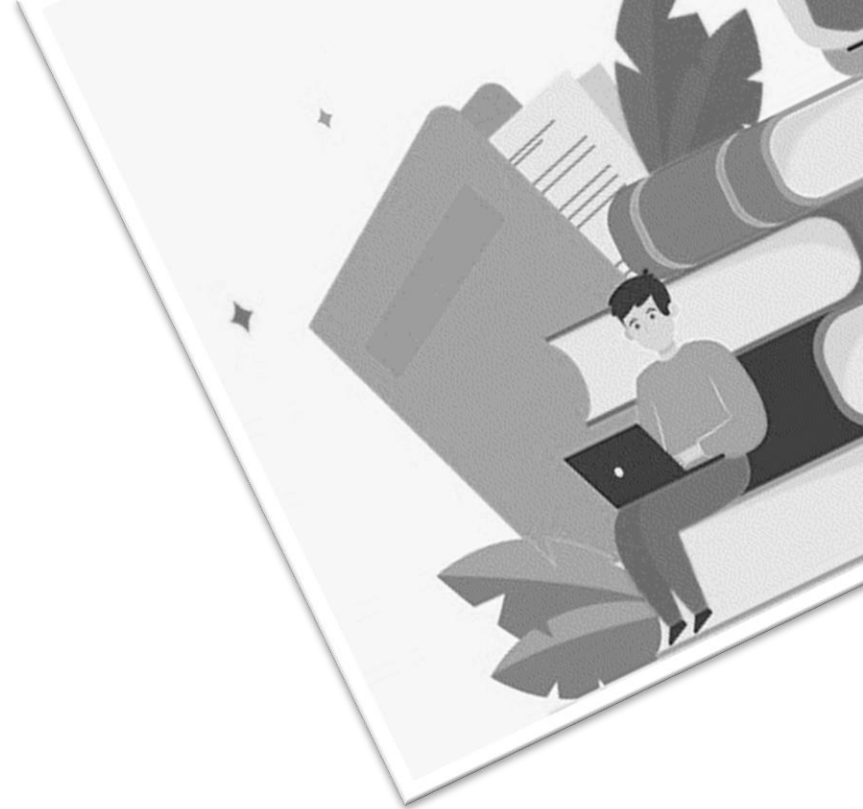
Hal demikian mampu memberikan perubahan yang positif baik secara langsung maupun tidak langsung, sehingga peserta didik dapat melengkapi pengetahuan pada saat pembelajaran. Sumber belajar sebetulnya menunjukkan tujuan terhadap konteks sesuai pembelajaran sehingga mempermudah belajar mengajar.

Adanya sumber belajar ini bisa dari sumber apa pun yang dipergunakan untuk tujuan pembelajaran baik oleh pendidik maupun peserta didik. Jadi, segala sesuatu yang mendatangkan kebaikan terhadap pendidik maupun peserta didik, maka dapat disebut sebagai sumber belajar.

Adapun yang dimaksud alat peraga ini memiliki arti yaitu suatu alat yang dapat meragakan berbentuk nyata atau benda tiruan, sehingga dapat di serap baik oleh mata atau telinga yang bertujuan untuk membantu

## DAFTAR PUSTAKA

- Andi Fadillah, (2014) *Alat Peraga Dan Media Pembelajaran*, Jakarta : PT. Asdi Mahasatya
- Dr. Ani Cahyadi, (2019) *Pengembangan Media Dan Sumber belajar*, Serang Baru : Penerbit Laksita Indonesia.
- Lia Noviana, (2020) *Pendidikan Dalam Fungsi Alat Peraga*, Yogyakarta: Zahir Publising.
- Prof. Dr. Nizwandi Jalinus, (2016) *Media dan Sumber Pembelajaran*, Jakarta : Perpustakaan Nasional Katalog Dalam Terbitan.
- Nurdiansyah, N & Fahyuni, (2017) *Inovasi Model Pembelajaran Sesuai Kurikulum 2013*. Sidoarjo : Nizamia Learning Center
- Syaiful Bhahri Djamarah, (2010) *Strategi Belajar Mengajar*, Jakarta : PT. Asdi Mahasatya
- Syaifudin Mahmud, Muhammad Idham, (2017) *Strategi Belajar Mengajar*, Bandung : Syiah Kuala Universitas Press.



# MEDIA PEMBELAJARAN

## BAB 8: MEDIA PEMBELAJARAN BERBASIS INFORMATION AND COMMUNICATION TECHNOLOGY (ICT)

Vina Nuranisa

---

STAI DR.KH.EZ. Muttaqien Purwakarta

# BAB 8

## **MEDIA PEMBELAJARAN BERBASIS INFORMATION AND COMMUNICATION TECHNOLOGY (ICT)**

---

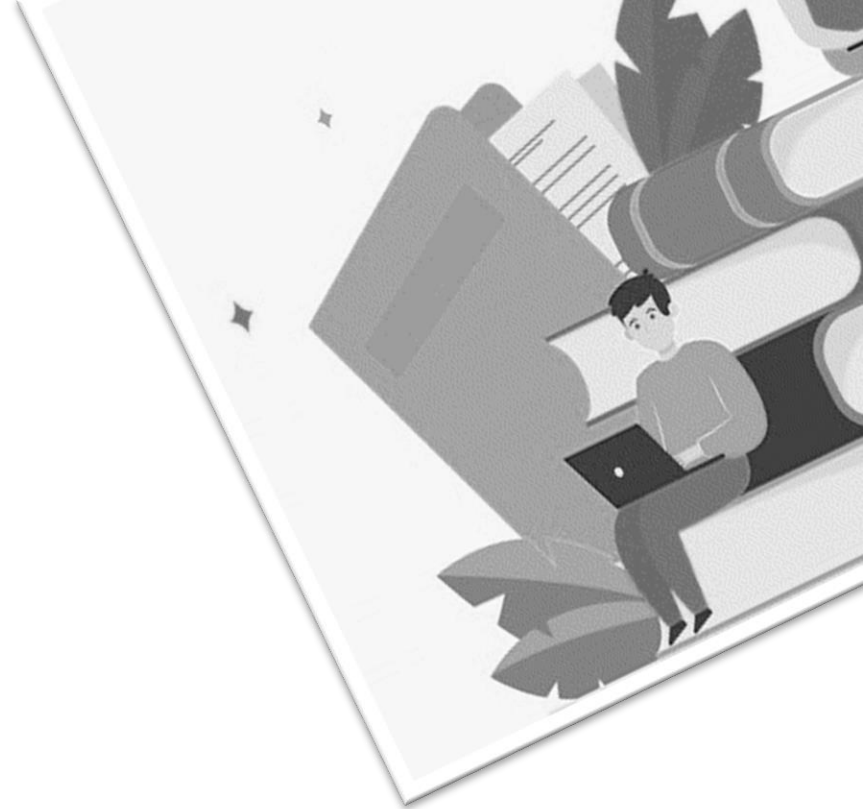
### **A. PENDAHULUAN**

Belajar merupakan proses yang pasti terjadi pada diri setiap orang. Berbagai proses belajar yang dilakukannya pun begitu kompleks. Sebuah perubahan merupakan ciri bahwa orang tersebut telah melalui proses belajar. Perubahan itu bisa terlihat dari perkembangan tingkat kognitif, psikomotor, dan afektif. Seiring dengan berkembangnya pengetahuan manusia banyak menghasilkan perubahan dalam segala hal. Salah satunya cara mereka memperbaharui dan memanfaatkan media pembelajaran. Media ini dijadikan sebagai tempat pembelajaran baru yang lebih efisien. Sehingga media kini beralih fungsi menjadi salah satu kebutuhan primer bagi manusia.

Komunikasi yang dilakukan melalui media saat ini menjadi lebih mengglobal. Tidak terhalang oleh jarak dan waktu. Hal ini membuat hubungan antar manusia dan antar lembaga menjadi lebih mudah, bisa dilakukan kapan pun dan di manapun. Proses belajar mengajar menjadi lebih efektif dengan adanya kolaborasi dari perkembangan komunikasi dan teknologi. Kemajuan teknologi komunikasi memudahkan manusia untuk mendapatkan informasi. Berkembangnya media pembelajaran berbasis *Information and Communication Teknologi* (ICT) ini menjadi kebutuhan untuk mencapai tujuan proses belajar mengajar. Memudahkan

## DAFTAR PUSTAKA

- H.M, Jogiyanto. 2003. *Sistem Teknologi Informasi*. Yogyakarta : Penerbit Andi.
- Langkutoy, J. John. 1994. *Pengenalan Komputer*, Jakarta : Mutiara Sumber Budaya.
- Mahfud, A dan Gunawan., (2014), *Teknologi Informasi dan komunikasi 1*, Jakarta  
Penerbit Arya Duta.
- Supriyato, Aji. 2005. *Pengantar teknologi Informasi*. Jakarata: Penerbit Selemba Infotek.
- Tri Wahyuni C, Terra. Kadir,Abdul. 2002. *Persentasi Efektif dengan Microsoft PowerPoint* Yogyakarta Penerbit Andi.



# MEDIA PEMBELAJARAN

## BAB 9: PENERAPAN MEDIA DALAM PEMBELAJARAN PAI

Dini Koswarini

---

STAI DR. KH.EZ. Muttaqien Purwakarta

# BAB 9

## **PENERAPAN MEDIA DALAM PEMBELAJARAN PAI**

---

### **A. PENDAHULUAN**

Perkembangan teknologi menuntut para penuntut ilmu memiliki pengetahuan luas, keterampilan yang mumpuni, pengalaman dan kepribadian yang mulia. Untuk menyiapkan generasi yang demikian, tentunya diperlukan peran pendidikan yang sesuai, khususnya dalam hal ini Pendidikan Agama Islam.

Adapun yang menjadi bahan perhatian saat ini ialah bagaimana agar penyampaian Pendidikan Agama Islam di sekolah lebih berkualitas sehingga peserta didik mampu menjiwai ajaran-ajaran Islam. Bukan sekedar menumbuhkan pengetahuan semata, tetapi lebih kepada menekankan pembentukan kepribadian dan nilai-nilai agama yang utuh. Di sinilah peran guru sangat penting, sebab dalam proses pembelajaran di kelas sebagai pendidik harus mampu menciptakan suasana belajar yang meningkatkan motivasi belajar siswa.

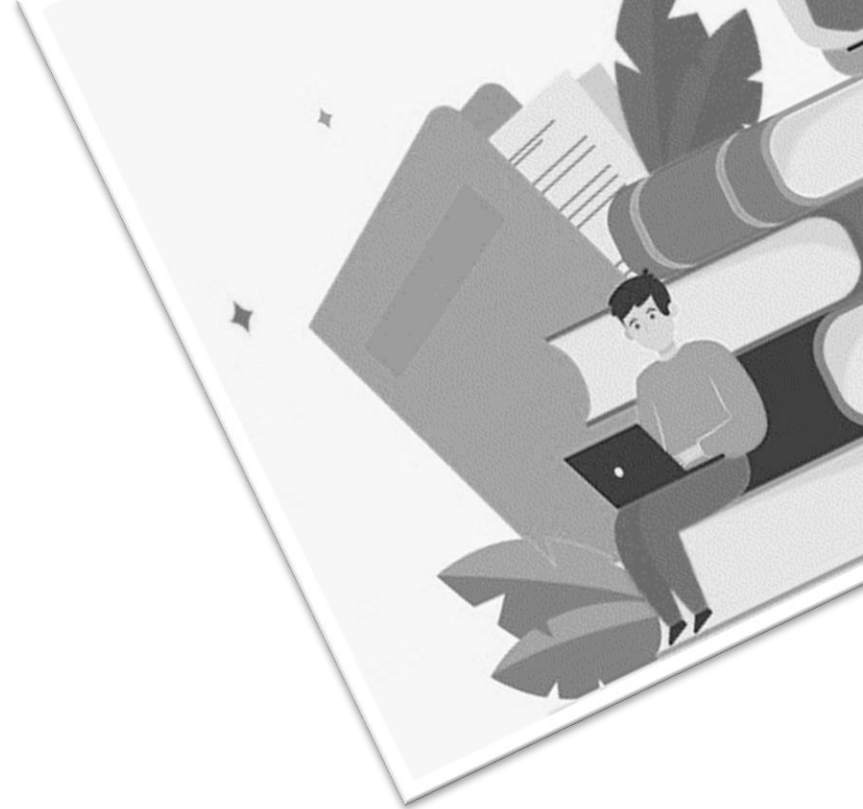
Terdapat suatu penelitian, terkait kualitas pengajaran khususnya kompetensi tenaga pendidik terhadap hasil belajar peserta didik. Salah satunya ialah Nana Sudjana di bidang Pendidikan Kependudukan. Dalam hasil penelitiannya itu menunjukkan jika 76,6% hasil belajar peserta didik dipengaruhi oleh kompetensi tenaga pendidik.

Dengan demikian, maka seorang pendidik dituntut untuk mengetahui banyak hal yang menjadi faktor kualitasnya kompetensi tenaga didik. Sebut saja di antaranya ialah pendidik harus mengetahui bahan yang akan



## DAFTAR PUSTAKA

- Fernando. Andrew, dkk, (2020). Pengembangan Media Pembelajaran, \_\_\_\_: Yayasan Kita Menulis.
- Sutiah, (2016). Pengembangan Media Pembelajaran PAI, Sidoarjo: Nizamia Learning Center.
- Suryadi. Ahmad, (2020). Teknologi dan Media Pembelajaran Jilid 2, Jawa Barat: CV Jejak.
- Ramen, dkk, (2021). Media dan Teknologi Pembelajaran, \_\_\_\_:Yayasan kita menulis
- Ramen, dkk, (2020). Pengantar Media Pembelajaran, \_\_\_\_:Yayasan kita menulis
- Sadiman. Arief, Dkk, (2005). Media Pendidikan Pengertian, Pengembangan dan Pemanfaatannya, Jakarta: PT Raja GrafindoPersada.
- Asnawir. Basyirudin,(1993). Media Pembelajaran, Jakarta: PT. Raja Grafindo Persada.
- Miarsa. Yusufhadi, (2004). Menyemai BenihTeknologi Pendidikan, Jakarta: Prenada.
- Smaldino. Sharon, dkk, (2011). TeknologiPembelajaran dan Media untuk Belajar, Jakarta:kencana.



# MEDIA PEMBELAJARAN

## BAB 10: MEDIA PEMBELAJARAN SEDERHANA

Dini Koswarini

---

STAI DR. KH.EZ. Muttaqien Purwakarta

# BAB 10

## **MEDIA PEMBELAJARAN SEDERHANA**

---

### **A. PENDAHULUAN**

Pembelajaran merupakan kegiatan yang melibatkan banyak pihak terkait dan berkepentingan. Sehingga sebagai guru, harus mampu tanggap terhadap dinamika yang terjadi dalam dunia pendidikan, salah satunya dengan mengkaji tentang pembelajaran. Sebab sangat diperlukan inovasi dalam pembelajaran agar dengan inovasi ini membantu guru menyampaikan materi ajar sehingga tujuan pembelajaran mudah tercapai.

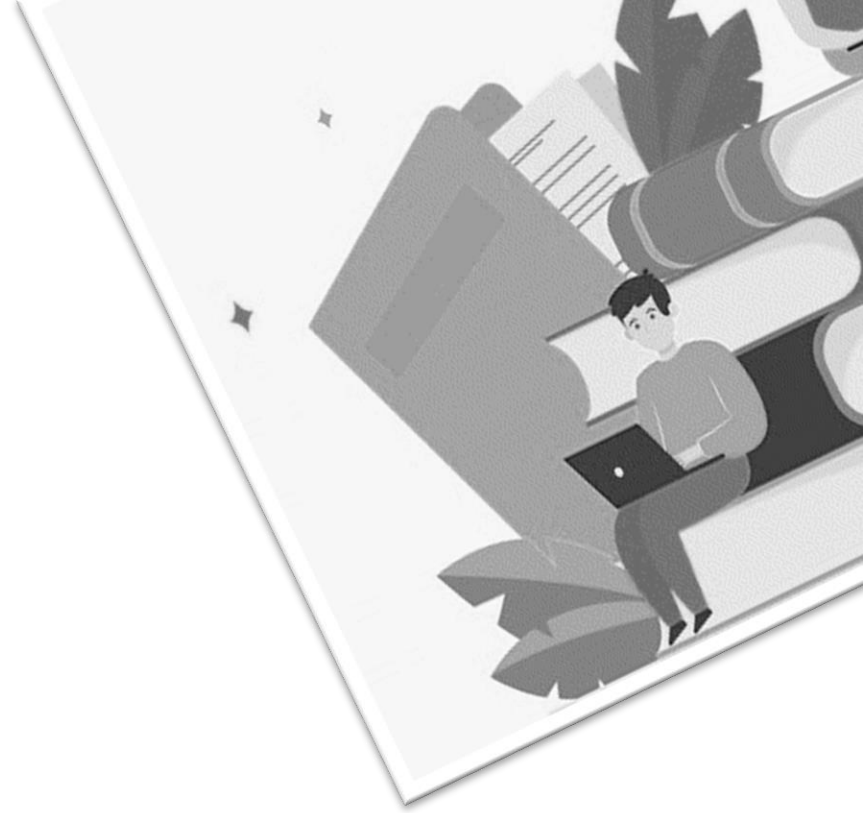
Media pembelajaran menjadi salah satu solusinya. Beragam jenis media dapat dimanfaatkan sesuai dengan waktu, kondisi dan materi yang akan disampaikan. Penggunaan media merubah titik pusat pembelajaran yang awalnya hanya pada guru menjadi berpusat pada siswa.

Media pun menjadi alat bantu mengajar yang perkembangannya cukup pesat sebab menyesuaikan dengan perkembangan teknologi. Penggunaan media dengan berbasis teknologi atau dengan memanfaatkan teknologi mungkin masih membuat sebagian pengajar kesulitan memanfaatkannya. Di samping itu pun cenderung perlu mengeluarkan dana yang tidak sedikit.

Maka dari itu hadirnya media pembelajaran sederhana yang berupa dua dimensi dan tiga dimensi menjadi peluang bagi para guru agar mampu memanfaatkannya dengan baik. Sebab selain bentuknya yang sederhana, harganya cukup ekonomis, juga bahan-bahan media sederhana ini mudah

## DAFTAR PUSTAKA

- Fernando. Andrew, Dkk, (2020). Pengembangan Media Pembelajaran, \_\_\_\_: Yayasan Kita Menulis.
- Hasan. Muhammad, Dkk, (2021). Pengembangan Media Pembelajaran. \_\_\_\_: Tahta Media Group.
- Hasan. Muhammad, Dkk, (2021). Media Pembelajaran. \_\_\_\_: Tahta Media Group.
- Iriani. Tuti, Dkk, (2019). Perencanaan Pembelajaran Untuk Kejuruan. Jakarta: Kencana.
- Sanjaya. Wina, (2015). Perencanaan dan Desain Sistem Pembelajaran. Jakarta: Kencana.
- Jalinus. Nizwardi, Dkk, (2016). Media dan Sumber Pembelajaran. Jakarta: Kencana.
- Wahyudi, dkk, (2019). Media Pembelajaran IPA SMP: Desain Sederhana Hingga Berbasis ICT. Pontianak: Program Studi Pendidikan Fisika IKIP PGRI Pontianak



# MEDIA PEMBELAJARAN

## BAB 11: EVALUASI MEDIA PEMBELAJARAN

Mulyana, S.Pd

STAI DR. KH.EZ. Muttaqien Purwakarta

---

# BAB 11

## **EVALUASI MEDIA PEMBELAJARAN**

### **A. PENDAHULUAN**

Dalam ruang lingkup pendidikan, media pembelajaran merupakan bagian yang tidak bisa di pisahkan, media pembelajaran dibutuhkan sebagai sarana pendukung proses pembelajaran, dengan adanya media pembelajaran sangat dapat membantu suatu penyampaian pesan dari pendidik terhadap peserta didik. Pemilihan media pembelajaran haruslah memperhatikan suatu pedoman atau prinsip-prinsip tertentu agar tepat dalam memilih media pembelajaran yang efektif, sehingga media pembelajaran yang dipilih bisa menarik perhatian dan daya tarik minat peserta didik dalam belajar untuk memahami suatu pesan yang disampaikan oleh pendidik terhadapnya, karena setiap media pembelajaran memiliki karakteristik dan spesifikasi kegunaan yang berbeda. Tujuan penggunaan media pembelajaran adalah memudahkan seorang pendidik dalam menyampaikan suatu pesan serta memudahkan peserta didik untuk menguasai dan memahami suatu pesan yang sampaikan.

Implementasi media pembelajaran pada proses pembelajaran yang sudah berjalan, perlulah suatu evaluasi yang harus dilakukan. Karena dengan evaluasi kita dapat mengukur, menilai, dan memastikan bahwa tujuan pembelajaran yang sudah ditetapkan dapat tercapai dengan baik melalui media pembelajaran yang digunakan. Evaluasi adalah proses sistematis untuk menentukan atau membuat keputusan sampai sejauh mana tujuan program telah tercapai (Kurniawati, 2011) dalam (Warsita et al., 2013).

evaluasi, membuat Blue-print Instrumen Penelitian, validasi *instrument*, dan *revision instrument*.

### **TUGAS DAN EVALUASI**

1. Sebutkan jenis-jenis media pembelajaran ?
2. Sebutkan faktor-faktor keberhasilan dalam implementasi media pembelajaran
3. Jelaskan mengapa perlu adanya evaluasi pada media pembelajaran?
4. Jelaskan tahapan-tahapan apabila Anda melakukan evaluasi pada media pembelajaran?
5. Jelaskan, Menurut Anda apa manfaat dari mengevaluasi media pembelajaran ?

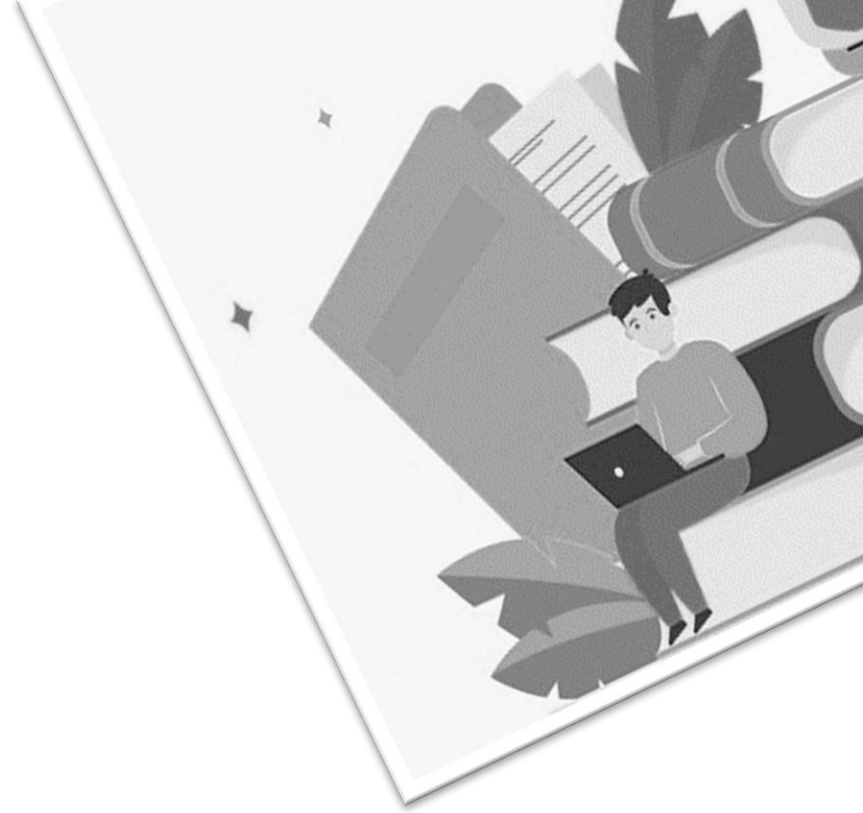
### **DAFTAR PUSTAKA**

- Asrul. Dkk. (2014). *Evaluasi Pembelajaran*. Citapustaka.
- Elis dan Rusdiana. (2013). *Evaluasi Pembelajaran*. Pustaka Setia.
- Hidayat, T., Asyafah, A., Indonesia, U. P., & Barat, B. J. (2019). *Abstrak PENDAHULUAN Pendidikan di suatu negara mesti diperhatikan baik dari segi perencanaan , pelaksanaan , dan evaluasi , karena pendidikan merupakan salah satu bidang yang akan melahirkan sumber daya manusia yang berkualitas . Oleh karena itu , pelaksana. 10(1), 159–181.*
- Iwan Falahudin. (2017). Pengaruh Brain Training Terhadap Tingkat Inteligensia Pada Kelompok Usia Dewasa Muda. *Diponegoro Medical Journal (Jurnal Kedokteran Diponegoro)*, 6(2), 402–416.
- Magdalena, I., Fauzi, H. N., Putri, R., & Tangerang, U. M. (2020). Pentingnya Evaluasi Dalam Pembelajaran Dan Akibat Memanipulasinya. *Pendidikan Dan Sains - Stitpn*, 2, 244–257. <https://ejournal.stitpn.ac.id/index.php/bintang/article/download/986/680/>
- Nurdyansyah. (2019). *Media Pembelajaran Inovatif* (Pandi Rais (ed.)). UMSIDA Press Redaksi.
- Rizky, A., Mansur, H., & Adawiah, R. (2020). Evaluasi Media Pembelajaran E-book Pada Bidang Studi Ilmu Pengetahuan Alam Sekolah

Menengah Pertama. *Journal of Instructional Technology*, 1(2), 117–122.

Warsita, B., Kemdikbud, P., & Selatan, T. (2013). *EVALUASI MEDIA PEMBELAJARAN SEBAGAI*. 17(1), 438–447.





# MEDIA PEMBELAJARAN

## BAB 12: MEDIA PEMBELAJARAN PAI BAGI GURU MADRASAH/SEKOLAH

Cecep Maldini, S.Pd

---

STAI DR. KH.EZ. Muttaqien Purwakarta

# BAB 12

## **MEDIA PEMBELAJARAN PAI BAGI GURU MADRASAH/SEKOLAH**

---

### **A. PENDAHULUAN**

Sekolah menjadi satu dari sekian banyak tempat yang bisa diakses oleh setiap orang untuk mendapatkan dan juga memperoleh sebuah pendidikan, sehingga sekolah menjadi tempat pusat aktivitas manusia dalam mendapatkan sebuah pendidikan, dalam lembaga Pendidikan terdapat sebuah kegiatan pembelajaran yang disebut dengan Kegiatan Belajar Mengajar (KBM) yang merupakan sebuah aktivitas yang dilakukan oleh seorang guru untuk memberikan dan menyampaikan sebuah materi pembelajaran kepada siswa, tentunya dalam proses tersebut guru mempunyai tujuan pembelajaran yang harus dicapai, tujuan pembelajarannya yaitu untuk membuat siswa paham dengan apa yang disampaikan dalam kegiatan belajar mengajar, sehingga seorang guru harus memiliki sebuah cara atau sebuah strategi dalam pembelajaran agar siswa dapat dengan mudah memahami materi pembelajaran yang disampaikan, tidak hanya sebuah cara yang diperlukan dalam kegiatan pembelajaran namun ada juga point yang lain yang tentunya perlu disiapkan oleh seorang guru agar dapat membantu mempermudah siswa dalam memahami materi pembelajaran, lalu apa point yang lain yang harus disiapkan oleh seorang guru selain daripada strategi dalam pembelajaran? Jawabannya adalah media, Media pembelajaran akan membantu seorang guru untuk mempermudah siswa dalam memahami materi pembelajaran yang disampaikan.

## DAFTAR PUSTAKA

- Basyiruddin Usman dan Asnawir. 2002. *Media Pembelajaran*. Ciputat Pers, Jakarta.
- Fathoni Mukhamad. 2013. *Media Pembelajaran Pendidikan Agama Islam*. Sukaraja
- Hasan Muhammad DKK. 2021. *Media Pembelajaran*. CV Tahta Media Grup, Klaten
- Arsyad Azhar. 2009. *Media Pembelajaran*, Rajawali Pers. Jakarta



**PROFIL PENULIS**

## Usep Setiawan, M.Pd.I



Penulis lahir pada tanggal 07 Maret 1983 di Desa Depok (sekarang Bojong Timur) Kecamatan Bojong Kabupaten Purwakarta. Usep lahir dari keluarga sederhana dari seorang Ibu bernama Iis Anisah seorang perempuan tangguh, pejuang keluarga yang ikut membantu suami mencari nafkah dengan berdagang barang-barang kebutuhan rumah tangga demi memenuhi kebutuhan hidup keluarga. Sang ayah bernama Tatang Sonjaya yang bermata pencaharian (Mengabdikan) sebagai pegawai di kantor desa tepatnya di desa Pasanggrahan setelah terkena PHK pada sebuah pabrik percetakan di Jakarta yang pada awalnya bermata pencaharian buruh. Penulis lahir dan dibesarkan oleh kedua orang tua hingga mengenyam pendidikan mulai dari TK hingga Perguruan Tinggi. Pendidikan TK dijalannya di TK Al-Barokah di Pasanggrahan pada tahun 1989-1990, kemudian melanjutkan ke jenjang SD di SDN 1 Pasanggrahan pada tahun 1990-1996, kemudian lanjut ke SMPN 1 Wanayasa tahun 1996-1999, kemudian lanjut ke SMAN 1 Darangdan 1999-2002. Setelah lulus SMA, Usep tidak langsung melanjutkan kuliah namun ikut bekerja di sebuah restoran di Jakarta karena hobinya memasak. Setelah 2 tahun bekerja, baru melanjutkan kuliah mulai dari D2 PGSD/MI di STAI DR.KHEZ. Muttaqien Purwakarta pada tahun 2004 dan lanjut studi S1 di tempat yang sama hingga lulus tahun 2007. Setelah lulus S1 dan sebagai alumni langsung diamanahi sebagai asisten dosen pada kampus tersebut. Di tahun 2013 kemudian melanjutkan studi S2 di Unisma Bekasi hingga tahun 2015. Setelah lulus sampai sekarang diamanahi sebagai Dosen Tetap di STAI DR. KH. EZ. Muttaqien Purwakarta. Adapun karya tulis yang telah dihasilkan adalah: **Manajemen Kurikulum Pesantren** (Belum dipublikasikan); Pendampingan Santri Pesantren Fatahillah Dalam Mendorong Kesadaran Shalat Berjamaah (Terbit Pada Jurnal Nasional **SIVITAS** Januari 2021); Pendidikan Kecakapan Hidup Melalui Pelatihan Produktivitas Barang dan Jasa Bagi Siswa Madrasah Aliyah di Purwakarta (Terbit Pada Jurnal Nasional "**JURNAL PENGABDIAN MULTI DISIPLIN**" Maret 2021); Buku Kolaborasi **MANAJEMEN PERUBAHAN** diartbitkan Oleh CV. WIDINA BHAKTI PERSADA BANDUNG Juli 2021; Buku Kolaborasi

**MANAJEMEN SDM** diertbitkan Oleh CV. WIDINA BHAKTI PERSADA BANDUNG Oktober 2021; Buku Kolaborasi **PENDIDIKAN KECAKAPAN HIDUP BERBASIS WIRUSAHA** diterbitkan oleh CV. WIDINA BHAKTI PERSADA BANDUNG November 2021.

### **H.Amit Saepul Malik, M.Pd.I**



Penulis dilahirkan di Purwakarta (Maniis) pada tanggal 15 April 1980, dan merupakan anak ketujuh dari tujuh bersaudara dari pasangan Bapak Tayum dan ibu Aminah (Alm.). Alamat asal penulis adalah Perum Bukit Panorama Indah Blok L5 No. 7 Kelurahan Munjul Jaya Purwakarta. Jenjang pendidikan penulis di mulai dari SD Negeri Maniis Lulus Tahun 1993 dan dilanjutkan ke SMP Negeri Maniis lulus tahun 1996. Sejak tahun 1990 hingga lulus SMP, penulis juga menimba ilmu Islam di Madrasah Nurul Huda Al-Fata. Tingkat SMU penulis tempuh di SMU Negeri 2 Purwakarta jurusan IPA pada tahun 1996 sampai tahun 1999, sambil menambah pengetahuan keislamannya di Pondok Pesantren Al-Muhajirin. Pada tahun 2001, penulis menempuh pendidikan selanjutnya di STAI DR. KHEZ. Muttaqien pada jurusan Pendidikan Agama Islam dan lulus pada tahun 2005. Untuk menambah keterampilan, pada tahun 2007, penulis menimba ilmu Manajemen Informatika konsentrasi Teknik Komputer Jaringan (TKJ) selama tiga tahun di STMIK Subang. Pasca Sarjana Universitas Islam 45 (Unisma) Bekasi merupakan tempat pilihan penulis untuk mengembangkan keilmuannya di bidang Manajemen Pendidikan Islam sejak tahun 2011 hingga 2014. Sejak tingkat SMP, penulis telah aktif dalam organisasi sebagai Ketua OSIS pada tahun 1994. Bakat organisasi penulis pun diasah kembali saat aktif di OSIS SMUN 2 Purwakarta sebagai Wakil Ketua dan pengurus Organisasi Pelajar Pondok Pesantren Al-Muhajirin (OPPAL) seksi Pendidikan pada tahun 1998. Saat menjadi mahasiswa di STAI DR. KHEZ. Muttaqien, penulis pun terpilih menjadi Ketua Senat Mahasiswa pada tahun 2004. Bahkan setelah bekerja, penulis pun aktif di beberapa organisasi sebagai Ketua Umum Paguyuban Pemuda Maniis (2003-sekarang), Sekretaris Koperasi Pondok Pesantren Al-Muhajirin (2006-2009), Wakil Ketua Federasi Guru Independen Indonesia Kab. Purwakarta (2016-Sekarang), Sekretaris Yayasan Al-Muhajirin (2009-

sekarang), Pimpinan Dewan Koperasi Indonesia Daerah Purwakarta (2009-sekarang), Ketua Koperasi Pondok Pesantren Al-Muhajirin (2015-sekarang), Manajer Pos Kesehatan Pesantren Al-Muhajirin (2011-2015), Penasehat Fesdikari Kabupaten Purwakarta (2012-sekarang), Pengurus Forum Pondok Pesantren Kabupaten Purwakarta (2012-2016), Sekretaris Asosiasi LM3 Provinsi Jawa Barat (2012-sekarang), Pengawas Yayasan Al-Husna (2012-sekarang), dan Ketua Yayasan Al-Amin (2012-sekarang), dan menjadi Ketua KKMTs Kabupaten Purwakarta tahun 2021-sekarang. Setelah lulus dari SMU, penulis mengajar di MTs Iatanul Muta'alimin sejak tahun 1999 sampai 2000. Pada tahun 2000, beliau mulai mengajar Iqra di TPA Al-Muhajirin dan TK Bhayangkari 10 sampai tahun 2001. Selain di dua lembaga tersebut, pada tahun yang sama penulis pun mengajar di MTs Al-Muhajirin sampai tahun 2006. Penulis kemudian mengajar di tingkat SMA dan MA Al-Muhajirin hingga tahun 2009. Setelah diangkat sebagai PNS Kementerian Agama pada tanggal 1 Desember 2009, penulis ditugaskan di MIN Karyamekar Cibatu. Pada tanggal 1 April 2012, penulis diperbantukan di MTs Al-Muhajirin dan mengajar pula di SMP Al-Muhajirin. Selain itu, penulis pun mengajar di STAI Al-Muhajirin sejak tahun 2008 hingga sekarang sekaligus Wakil Ketua II Bidang Administrasi dan Keuangan. Pada tanggal 1 April 2013, penulis sempat ditugaskan sebagai Plt. Kepala Madrasah Tsanawiyah Al-Wathon Sukatani Purwakarta hingga tanggal 7 Juli 2013. Selain di MTs Al-Wathon, penulis pun pernah ditugaskan sebagai Plt. Kepala SD Plus 1 Al-Muhajirin sejak tanggal 25 September sampai 17 November 2013. Sekarang penulis menjadi Kepala MTs & SMP Al-Muhajirin sejak tanggal 31 Desember 2018. Penulis menikah dengan Hj. Hafit Lukfiana di Kalijati Subang, pada tanggal 8 September 2002 dan telah dikaruniai dua anak. Anak sulung penulis bernama Muhammad Azmi Haidzar lahir di Kalijati Subang pada tanggal 20 Februari 2004, sedangkan anak keduanya bernama Ri'ayah Hilmiyaty 'Adilah yang lahir di Purwakarta pada tanggal 3 Juli 2008.

## **Irma Megawati, M.Ag**



Penulis bernama Irma Megawati, M.Ag dilahirkan di Bandung pada tanggal 16 Februari 1986, dan merupakan anak pertama dari dua bersaudara dari pasangan Bapak Dedeng Supriatna dan Ibu Restu Purwati Alamat asal penulis Ds Simpen Kaler Kp. Cicadas no rmh.01 Rt 001/002 Kec. Bl. Limbangan Kab. Garut. Jenjang Pendidikan penulis dimulai dari SDN Malang Nengah III

Purwakarta lulus tahun 1997 dan dilanjutkan ke SMPN 7 Purwakarta lulus tahun 2000 dan melanjutkan ke MAN Purwakarta lulus tahun 2003. Dan selanjutnya penulis menempuh pendidikan S1 Di UIN Sunan Gunung Djati Bandung dengan Fakultas Tarbiyyah jurusan Kependidikan Islam lulus tahun 2007, dan penulis mengembangkan keilmuannya dengan melanjutkan pendidikan di Pascasarjana S2 UIN Sunan Gunung Djati Bandung Ilmu Agama Islam Prodi Ilmu Pendidikan Islam lulus tahun 2010. Sejak SMPN penulis aktif di kegiatan ekstrakurikuler PMR dan Pramuka, walaupun jadi seksi pubdokak, pada tahun 1998-1999. Dan di MAN penulis aktif di ekstrakurikuler Paskibra dan Pramuka pada tahun 2000-2002. Bahkan setelah di perkuliahan S1 penulis aktif di kegiatan HMJ KI pada tahun 2004-2006, dan di Pascasarjana S2 Prodi IPI penulis aktif di kegiatan FORMACA jadi bendahara umum selama 2008-2010. Setelah Lulus S1 penulis mengajar di SDN 2 Cicadas Kec Babakan cikao Kab. Purwakarta selama tahun 2008-2011 sebagai pengajar mata pelajaran PAI dan PJOK, dan aktif di kegiatan KKG Kec. Babakan Cikao Kab. Purwakarta. Selanjutnya setelah tahun 2010 selesai tamat kuliah S2 penulis mengajar di STAI DR KHEZ Muttaqien Purwakarta sampai dengan sekarang menjadi Dosen Tetap. Dan pengalaman di kampus penulis mengikuti kegiatan ekstrakurikuler WSC dari tahun 2011 sampai dengan sekarang. dan pada tahun 2012 sampai dengan sekarang mengajar mata kuliah PAI di STT Wastukencana Purwakarta di prodi Teknik Informatika menjadi Dosen Luar Biasa. Dan penulis menikah dengan Sopiyan di Purwakarta pada tanggal 01 Juli 2012 dikarunia 3 anak, anak sulung kembar bernama Alifiana Cahya Aulia Rahmi dan Alifiani Cahya Aulia Rahmi dan anak ke 3 bernama Muhammad Hafid Irsyad Ar Raiha.



## Dyah Wulandari, M.Pd



Penulis lahir pada tanggal 10 September 1993 di Purwakarta. Setelah lulus MA pada tahun 2011, ia melanjutkan pendidikan sarjana di STAI DR. KH. EZ Muttaqien sampai tahun 2015 dan melanjutkan pendidikan magister pada tahun 2016 di UIN Sunan Gunung Djati Bandung sampai dengan tahun 2019. Sejak tahun 2015 penulis sudah aktif bergabung dalam dunia pendidikan sebagai asisten dosen dan setelah menyelesaikan pendidikan magister menjadi dosen di salah satu kampus swasta di Kabupaten Purwakarta. Selain bergabung di jenjang pendidikan tinggi, penulis juga sempat ikut bergabung dengan beberapa lembaga pendidikan baik secara formal dan nonformal dengan tugas mengajar dan mendidik anak-anak pada jenjang sekolah dasar dan menengah. Sebagai seorang pembelajar, penulis berupaya secara terus menerus untuk meningkatkan kapasitas diri yang dimilikinya untuk menjadi pendidik yang profesional. Penulis memegang keyakinan bahwa melalui proses pendidikan yang tepat, seseorang dapat menemukan diri yang seutuhnya.

## Asri Nurazizah



Penulis lahir pada tanggal 08 Agustus 1998 di Desa Ciawi Kecamatan Wanayasa Kabupaten Purwakarta. Asri lahir dari keluarga sederhana dari seorang ibu bernama Titin Maryati perempuan yang sangat tangguh yang sekarang ini menjadi tulang punggung keluarga dengan mencari nafkah untuk kebutuhan hidup keluarga dengan berdagang dirumah (Warung) tanpa di dampingi seorang suami. Sang ayah bernama Ading dulunya bermata pencaharian menjadi seorang petani yang kini telah tiada (meninggal) kurang lebih sudah 19 tahun meninggalkan seorang istri dan empat orang anak. Penulis lahir dan dibesarkan oleh seorang ibu yang tangguh hingga mengenyam pendidikan mulai dari SD hingga Perguruan Tinggi. Pendidikan SD dijalannya di SDN Ciawi pada tahun 2006-2011, kemudian lanjut ke SMPN Satu Atap Ciawi tahun 2011-2014, kemudian lanjut ke SMAN 1 Wanayasa 2014-2017, kemudian lanjut kuliah di STAI DR.

KH. EZ. Muttaqien Purwakarta jurusan Pendidikan Agama Islam S1 pada tahun 2017-2021.

### **Dadang Nurjaman, S.Pd**



Penulis lahir pada tanggal 03 September 1999 di Desa Sadarkarya Kecamatan Darangdan Kabupaten Purwakarta. Dadang dilahirkan dari keluarga yang cukup dan sederhana dari seorang ibu yang bernama Nuryati dan seorang ayah yang bernama Lyon Suryana yang dengan semangat kuat dan jiwa yang tangguh mengharapkan anaknya untuk menjadi seorang yang sukses dan bermanfaat bagi banyak orang. Dadang lahir dan dibesarkan ditengah-tengah keluarga yang cukup hingga mengenyam pendidikan dari Sekolah Dasar (SD) sampai Perguruan Tinggi. Pendidikan Sekolah Dasar (SD) dijalannya di SDN 2 Sadarkarya pada tahun 2006-2011, kemudian melanjutkan pendidikan di MTS Miftahul Ulum Babakan Cijambe Darangdan 2011-2014, setelah itu melanjutkan pendidikan di MA Al-Musyarofah Darangdan 2011-2017 sambil menyelami pendidikan keagamaan di Pondok Pesantren Miftahul Ulum dari sejak duduk di pendidikan tingkat Menengah Pertama/Tsanawiyah sampai tingkat Menengah Atas/Aliyah. Demi mengejar kesuksesan dan mencari ilmu untuk menunaikan sebuah kewajiban, Dadang tak hanya sampai disini melakukan pendidikan. Setelah selesai sekolah di MA Al-Musyarofah pada tahun 2017 kemudian melanjutkan pendidikan di Perguruan Tinggi STAI DR. KH. EZ. Muttaqien Purwakarta pada tahun 2017-2021. Ketika proses perkuliahan berjalan. Dadang tak hanya kuliah saja, tetapi sambil mencari pengalaman dengan mengabdikan di sekolahan, yaitu : MTs dan MA Hidayatul Muttaqien Bojong, MTs Pagelaran Purwakarta, dan saat ini mengajar serta mendidik anak-anak di MTs Miftahul Ulum Babakan Cijambe Darangdan Purwakarta, di mana MTs Miftahul Ulum ini tempat penulis melakukan pendidikan pada Madrasah Tsanawiyah dulu. Karya yang telah diperoleh dalam hal menulis buku yaitu buku dengan judul : **Bunga Rampai Pendidikan Kecakapan Hidup (*Life Skill*) Berbasis Wirausaha** “Mewujudkan mimpi dengan solusi, meraih cita-cita dengan aksi” yang diterbitkan oleh Penerbit Widina Tahun 2021

## Tina Nurhasanah



Penulis lahir pada tanggal 25 November 1999 di Kp. Legok Barong Kecamatan Kiara Pedes Kabupaten Purwakarta. Tina lahir dari keluarga yang sederhana dari seorang ibu Titin Rohayatin, S.Pd yang memang kebetulan lahir dari keluarga Pegawai Negeri Sipil. sang ayah bernama Nase Arjiun Saputra sebagai pedagang dengan sampingan berdakwah Majelis Rotib Al-Athos keliling kampung setiap malam hari, Tina dibesarkan oleh kedua orang tua mulai dari pendidikan TK, pendidikan TK di Nurul Islam Babakan Wanayasa pada tahun (2006-2007), lalu melanjutkan SD (Sekolah Dasar) di SDN 2 Babakan sampai duduk dibangku kelas 3, namun karena jarak akhirnya pindah ke SDN 2 Pusaka Mulya (2007-2012), lalu melanjutkan ke Mts YPIA Cikeris sekaligus di Pondok Pesantren Assyafe'iyah Cikeris pada tahun (2012-2014), lalu melanjutkan pendidikan di MA YPIA Cikeris sekaligus di Pondok Pesantren Assyafe'iyah Cikeris tahun (2015-2018), kemudian melanjutkan pendidikan Perguruan Tinggi di STAI DR. KH. EZ. MUTTAQIEN PURWAKARTA tahun (2018-sekarang), berhubung ia masih di semester 7 saat ini.

## Vina Nuranisa



Penulis lahir pada tanggal 10 Juni 1996 di Desa Citatah, Kecamatan Cipatah, Kabupaten Bandung Barat. Vina lahir dari keluarga sederhana namun memiliki semangat juang yang tinggi untuk meraih setiap harapan dan menggapai kehidupan yang lebih baik. Vina lahir dari sosok ibu tangguh bernama Nining Ratna Ningsih dan ayahnya yang bernama Isur Suryana bermata pencaharian sebagai pedagang (Wiraswasta). Vina lahir dan dibesarkan oleh kedua orang tua hingga mengenyam pendidikan mulai dari SD sampai Perguruan Tinggi. Pendidikan SD lulus di SDN 1 Sindanganpanon pada tahun ajaran 2008/2009 setelah sempat berpindah-pindah. Kemudian melanjutkan ke tingkat SMP di SMPN 2 bojong pada tahun 2009-2012. Lalu dilanjutkan ketingkat SMA sederajat sambil mondok di salah satu pesantren Qur'an (Murottalul Qur'an Al Mubaarq)

yakni di MAN 1 Kota tasikmalaya tahun 2012-2015. Setelah lulus dari MAN, Vina tidak langsung melanjutkan kuliah namun bekerja di BTPN Syariah selama 1 tahun 6 bulan. Setelah itu pindah dan menetap bersama orang tua untuk melanjutkan kuliah demi menggapai cita-cita yakni menjadi seorang guru dan penulis. Kini Vina bekerja di salah satu lembaga pendidikan swasta di Purwakarta yaitu di MIS Fariatul Ula sebagai Guru Honorer sekaligus sebagai Mahasiwa STAI DR.KH.EZ Muttaqien Purwakarta.

### **Dini Koswarini**



Penulis lahir pada tanggal 27 Maret 2000 di Desa Bongas, Kecamatan Pasawahan, Kabupaten Purwakarta. Dini lahir berasal dari keluarga sederhana dari Ibu bernama Juariah seorang perempuan tangguh, yang ikut membantu suami mencari nafkah dengan membantu bertani, peternakan ikan dan berjualan gorengan keliling. Sang ayah bernama Kosah yang bermata pencaharian sebagai petani dan mengurus perikanan. Dini lahir dan di besarkan oleh kedua orangtua mulai dari mengenyam bangku SD hingga perguruan tinggi saat ini. Pendidikan SD dijalani di SDN 2 Kertajaya pada tahun 2000-2011, kemudian melanjutkan ke jenjang SMP di SMPN 1 Pasawahan tahun 2011-2014, kemudian lanjut ke SMK Informatika Pasundan Purwakarta tahun 2014-2017. Setelah lulus SMK, Dini tidak langsung melanjutkan kuliah namun bekerja terlebih dahulu di sebuah toko swalayan selama beberapa bulan saja, lalu bergabung dengan perusahaan media berita online, setelah 3 bulan melewati masa magang kerja, barulah Dini melanjutkan study S1 di STAI Dr KHEZ Muttaqien Purwakarta dan mengambil jurusan Pendidikan Agama Islam. Saat ini sedang melanjutkan study S1 sekaligus menjadi bagian dari Administrasi dan Bendahara di salah satu perusahaan media berita di Purwakarta.

## **Mulyana,S.Pd**




Penulis lahir di Purwakarta pada 25 Oktober 1997 adalah anak kedua dari dua bersaudara. Mulyana lahir dari keluarga yang sangat sederhana, putra dari seorang ayah bernama Udit dan seorang ibu bernama Sapnah. Mereka adalah orang tangguh yang berjuang penuh demi anaknya melalui pekerjaannya sebagai wiraswasta dan petani. Mulyana juga mempunyai kakak perempuan bernama Aisyah yang sangat peduli kepada adiknya. Mulyana lahir dan dibesarkan di Kp. Bongas Kolot RT 09, RW 03 Desa Cikadu Kecamatan Cibatu Kabupaten Purwakarta dan menempuh pendidikan mulai dari TK di TK Al-Barokah pada tahun 2002-2004. Kemudian melanjutkan ke jenjang Sekolah Dasar (SD) di SD Negeri Cikadu pada tahun 2004-2010. Lalu melanjutkan ke SMP Negeri 1 Cibatu pada tahun 2010-2013 dan melanjutkan ke SMA Negeri 1 Cibatu pada tahun 2013-2016. Setelah lulus dari SMA, Mulyana tidak langsung melanjutkan kuliah karena tidak adanya biaya hingga memutuskan untuk mencari kerja, namun pencarian kerja tersebut tak kunjung dapat, hingga akhirnya mencoba dan menjalani berbagai usaha, mulai berdagang makanan ringan, baju, parfum, dan lain sebagainya. Setelah 1 tahun menjalankan usaha kecil-kecilan. Kemudian melanjutkan pendidikan ke perguruan tinggi di STAI DR. KHEZ Muttaqien Purwakarta dengan mengambil jurusan Pendidikan Agama Islam (PAI) pada tahun 2017-2021. Dalam semasa kuliah hingga sekarang Mulyana menjalankan usaha skala kecil pada bidang layanan jasa Desain grafis, editing foto atau video, dan percetakan.

## **Cecep Maldini, S.Pd**



Penulis lahir pada tanggal 04 April 1999 di Desa Sindangpanon Kecamatan Bojong Kabupaten Purwakarta. Saya lahir dari keluarga sederhana dari seorang ibu yang bernama Lina Marlina seorang perempuan yang sangat kuat perempuan yang sangat tangguh dan perempuan yang selalu bekerja keras tanpa mengenal rasa lelah dan tidak pernah mau

menyerah, sosok ibu yang selalu berusaha membahagiakan semua anggota keluarganya terutama anak - anak nya. Dan seorang ayah yang bernama Saepul Anwar yang menjadi hero bagi keluarga kita laki - laki yang tangguh yang selalu melindungi anggota keluarganya. Sejak kecil saya selalu mengikuti arahan dan juga saran dari orang tua saya terutama mamah yang selalu memberikan saran dalam menempuh pendidikan. Semua tempat saya sekolah merupakan tempat yang disarankan oleh orang tua saya mulai dari TK, MDTA Nurul Amal, SDN 02 Sindangpanon, SMPN 02 Bojong, SMAN 01 Wanayasa sampai ke perguruan tinggi di kampus STAI. DR. KH EZ. Muttaqien Purwakarta jurusan Pendidikan Agama Islam S1 yang lulus pada tahun 2021. Semua kemauan orangtua selalu saya ikutin karena bagi saya ridho dan restu orang tua merupakan hal yang yang utama dalam menjalankan semua hal.



Guru hebat bukan hanya mereka yang mampu menyampaikan materi secara komprehensif sesuai dengan bahan ajar yang menjadi pegangan mereka melalui penguasaan retorika yang dimilikinya, namun guru hebat merupakan guru yang mampu memberikan efek positif dari apa yg diajarkannya sehingga ilmu yang diberikan betul-betul melekat pada setiap peserta didik. Hal ini tentu saja membutuhkan upaya agar proses belajar mengajar dapat berjalan dengan baik, kondusif serta mewujudkan pembelajaran aktif, guru bahagia mengajar dan siswa senang belajar.

Salah satu yang harus diperhatikan oleh guru adalah bahwa ia sendiri adalah pelajar. Ini berarti bahwa guru harus belajar terus menerus. Dengan cara demikian ia akan memperkaya dirinya dengan berbagai ilmu pengetahuan sebagai bekal dalam melaksanakan tugasnya sebagai pengajar dan demonstrator sehingga mampu memperagakan apa yang diajarkannya secara didaktis. (Uzer Usman, 1995:9).

Media Pembelajaran sebagai alat bantu dalam mewujudkan keberhasilan proses belajar mengajar nampaknya memiliki andil besar terhadap kemenangan guru dalam mengajar. Selain menciptakan suasana gembira yang diterima peserta didik, media pembelajaran juga memberikan kemudahan bagi guru untuk menyampaikan materi serta kemudahan bagi peserta didik dalam menerimanya sebagai timbal balik dari proses tersebut. Sehingga upaya guru dalam *transfer of knowledge* terhadap siswa sangat dirasakan betul dengan bukti nyata yaitu berupa pengamalan secara berkelanjutan baik bagi guru itu sendiri ataupun bagi siswa sebagai salah satu upaya "sedekah kolektif" bagi mereka yang ingin melanjutkan jejak gurunya.

Buku ini mencoba membongkar kebiasaan-kebiasaan lama yang dilakukan oleh guru yang pola pengajarnya hanya mengandalkan bahan ajar, pemberian tugas tanpa arah yang jelas sehingga menapikan keberadaan media sebagai alat bantu dalam penyempurna proses belajar mengajar di kelas, memperkenalkan berbagai macam media belajar sesuai kebutuhan serta tema yang akan diajarkan demi mendorong semangat peserta didik untuk senantiasa gembira belajar melalui sajian media visual, audio dan audio visual yang sejatinya didesain dan di manfaatkan seorang guru saat akan melakukan pembelajaran di kelas. Semoga buku ini menjadi inspirasi bagi guru untuk selalu mengembangkan kapasitasnya sesuai dengan perkembangan zaman yang dihadapi.